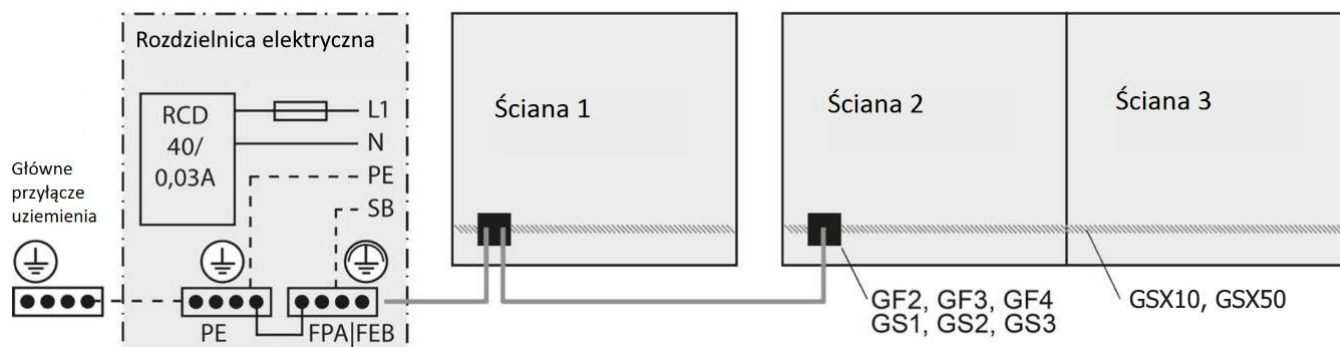


Akcesoria uziemienia powłok ekranujących pola elektromagnetyczne YShield - Instrukcja



Istotne zasady bezpieczeństwa



Implementacja i instalacja naszych komponentów uziemienia może być wykonywana wyłącznie przez wykwalifikowanego elektryka z uprawnieniami, zgodnie z lokalnym prawem i właściwymi przepisami.



Uziemienie jest dopuszczalne tylko w sieciach o układzie TN-S, TT oraz IT. Nie wolno uziemiać w sieciach PEN ze wspólnym przewodem neutralno-ochronnym!



Urządzenie ochronne (bezpiecznik) (FI / RCD) o prądzie ≤ 30 mA musi być zainstalowane!

Instalacja i stosowanie naszych komponentów uziemiających może być wykonane wyłącznie przez elektryka z uprawnieniami, zgodnie z wszystkimi lokalnymi przepisami i regulacjami: DIN VDE 0100-540, DIN EN 50110-1, DIN VDE 0618-1:1989-08. Nieprzestrzeganie tych przepisów może prowadzić do porażenia prądem, ciężkich obrażeń ciała ze skutkiem śmiertelnym lub pożaru.

Duże powierzchnie ekranujące wykonane z użyciem materiałów ekranujących nie są wyposażeniem / urządzeniem elektrycznym, stanowią jednak „części przewodzące obce”, do których aplikują się odpowiednie metody i normy.

Zgodnie z obecnym stanem technologii istnieje istotne rozróżnienie pomiędzy uziemieniem (ekwipotencjalizacją) ochronnym (PEB) oraz uziemieniem funkcjonalnym (FEB).

Uziemienie ochronne (żółto/zielony przewód) ma na celu ochronę i zapewnia, że w przypadku kontaktu z elementem pod napięciem, natychmiast zadziała odpowiednie zabezpieczenie. Zadaniem uziemienia funkcjonalnego (przezroczysty przewód) jest zaś redukcja emisji pól elektrycznych niskiej częstotliwości (np. od instalacji elektrycznych poprowadzonych w ścianach, sufitach i podłogach).

Nowy system uziemienia powłok ekranujących YShield

Nowy system uziemiający, przeznaczony do naszych powłok ekranujących i materiałów ekranujących został opracowany i wprowadzony do sprzedaży w 2021 roku.

Charakteryzują się i odróżniają od poprzednio stosowanego systemu w następujący sposób:

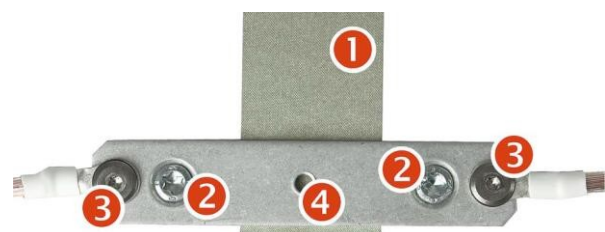
- Złącza kablowe:** oczkowe, 4-milimetrowe złącza śrubowe zastąpiły połączone wtyczki. Śruby Torx, podkładki i klucz Torx-bit są dostarczane w komplecie.
- Części plastikowe:** obecnie są produkowane za pomocą druku 3D (ze spiekaniem/utwardzaniem laserowym), dzięki czemu zredukowaliśmy odpady plastikowe do zera.
- Części metalowe:** wszystkie wykrawane części metalowe są dodatkowo szlifowane, aby usunąć ostre krawędzie.
- Bardzo płaskie:** przyłącza uziemienia GS1, GS2 i GS3 są bardzo płaskie, po instalacji mają zaledwie 4mm, 6mm wraz z plastikową pokrywą.

GS1 | Przyłącze uziemienia 20x80 mm



YSHIELD® GS1

Niewielkie i płaskie przyłącze uziemienia w postaci płytki o wymiarach 20x80 mm, przeznaczone do montaż bezpośrednio na powierzchni materiału ekranującego. Ze względu na niewielki rozmiar preferowane do montażu pod listwą przypodłogową. Mała powierzchnia styku wymaga stosowania po jednym przyłączu na każdą ścianę.



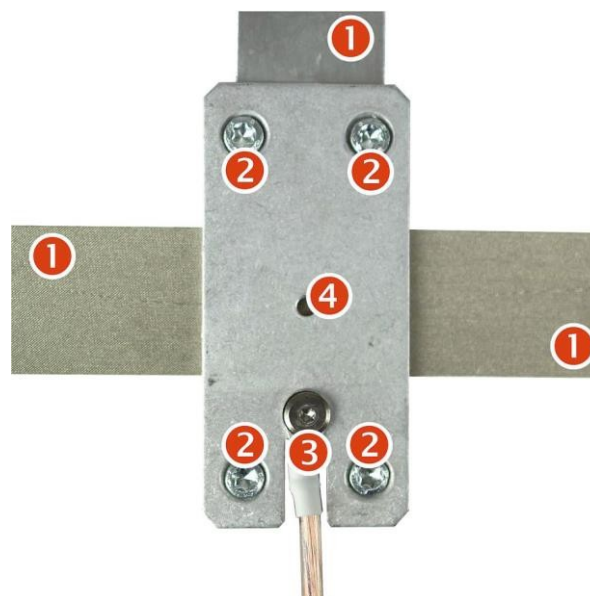
1. Zainstaluj materiał ekranujący. W zależności od sposobu wykonania, taśma uziemiająca może zostać zainstalowana na powierzchni lub pod powierzchnią głównego materiału ekranującego.
2. Wywierć w ścianie 6-milimetrowe otwory. Osadź w nich kołki rozporowe i przykręć płytkę uziemienia za pomocą standardowych wkrętów 3.5x40.
3. Przykręć kable uziemiające (złącza oczkowe) za pomocą śrub M4x3.2. Nie zapomnij o podkładkach sprężynujących!
4. Przykręć plastikową pokrywę za pomocą śrub M4x3.2. Jeżeli złącze ma mieć tylko 4mm grubości, możesz pominąć instalację plastikowej osłony.

GS2 | Przyłącze uziemienia 40x80 mm



YSHIELD® GS2

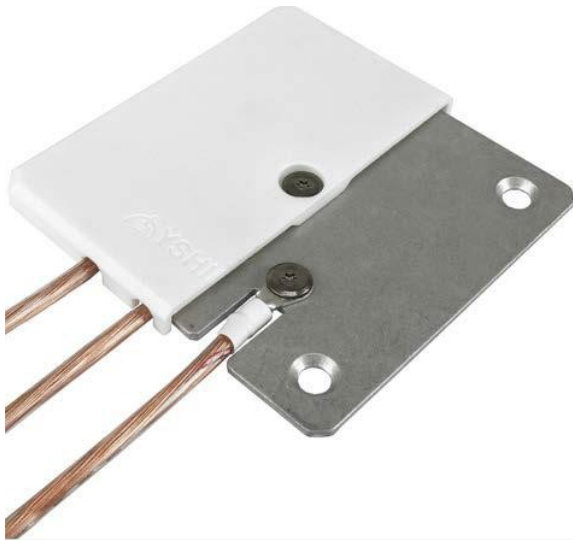
Średniej wielkości, płaskie przyłącze uziemienie w postaci płytki o wymiarach 40x80 mm, przeznaczone do montaż bezpośrednio na powierzchni materiału ekranującego. Do montażu przy gnieździe elektrycznym.



1. Zainstaluj materiał ekranujący. W zależności od sposobu wykonania, taśma uziemiająca (np. GSS lub GSX) może zostać zainstalowana na powierzchni lub pod powierzchnią głównego materiału ekranującego.
2. Wywierć w ścianie 6-milimetrowe otwory. Osadź w nich kołki rozporowe i przykręć płytkę uziemienia za pomocą standardowych wkrętów 3.5x40.

3. Przykręć kable uziemiające (złącza oczkowe) za pomocą śrub M4x3.2. Nie zapomnij o podkładkach sprężynujących!
4. Przykręć plastikową pokrywę za pomocą śrub M4x3.2. Jeżeli złącze ma mieć tylko 4mm grubości, możesz pominąć instalację plastikowej osłony.

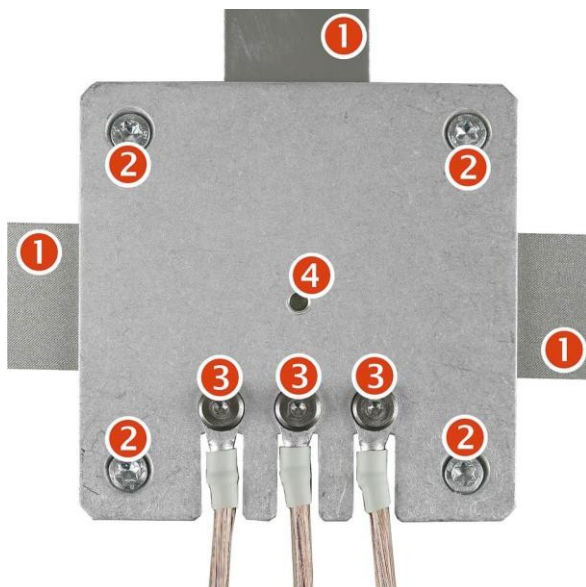
GS3 | Przyłącze uziemienia 80x80 mm



YSHIELD® GS3

Standardowej wielkości, płaskie przyłącze uziemienie w postaci płytki o wymiarach 80x80 mm, przeznaczone do montaż bezpośrednio na powierzchni materiału ekranującego.

Do montażu przy gnieździe elektrycznym.



1. Zainstaluj materiał ekranujący. W zależności od sposobu wykonania, taśma uziemiająca może zostać zainstalowana na powierzchni

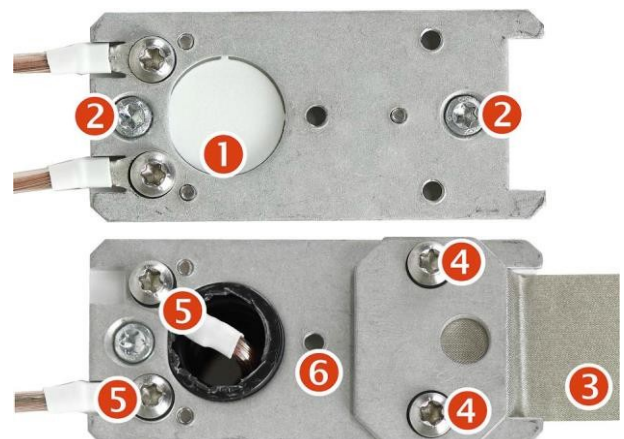
- lub pod powierzchnią powłoki materiału ekranującego (farby, siatki, włókniny).
2. Wywierć w ścianie 6-milimetrowe otwory. Osadź w nich kołki rozporowe i przykręć płytkę uziemienia za pomocą standardowych wkrętów 3.5x40.
3. Przykręć kable uziemiające (złącza oczkowe) za pomocą śrub M4x3.2. Nie zapomnij o podkładkach sprężynujących!
4. Przykręć plastikową pokrywę za pomocą śrub M4x3.2. Jeżeli złącze ma mieć tylko 4mm grubości, możesz pominąć instalację plastikowej osłony.

GF2 | Puszka przyłącza uziemienia 40x80 mm

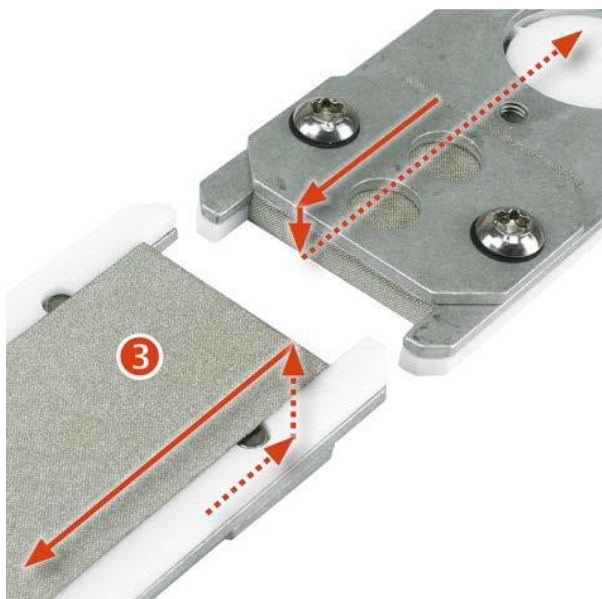


YSHIELD® GF2

Średniej wielkości puszka przyłącza uziemienia przeznaczona do montażu wierzchniego i wpuszczanego, bezpośrednio na materiałach ekranujących lub do podłączenia taśm uziemiających typu GSX i GSS.



1. 20-milimetrowy przepust kablowy do zastosowania, gdy przewód uziemiający jest poprowadzony pod tynkiem (w peszelu).
2. Wywierć w ścianie 6-milimetrowe otwory. Osadź w nich kołki rozporowe i przykręć płytkę uziemiazenia za pomocą standardowych wkrętów 3.5x40.
3. Umieść taśmę uziemiającą GSX lub taśmę stalową GSS w zacisku. Jeśli puszka jest montowana bezpośrednio na materiale ekranującym, wprowadź taśmę GSX do zacisku i przyklej ją wzdłuż plastikowego spodu puszki.



4. Dokręć płytkę dociskową (4) za pomocą śrub M4x6 z podkładkami sprężynującymi.
5. Dokręć przewód uziemiający za pomocą śrub M4x4 z podkładkami sprężynującymi.
6. Zamontuj pokrywę puszki za pomocą śrub M4x6.

GF3 | Puszka przyłącza uziemia 80x80 mm



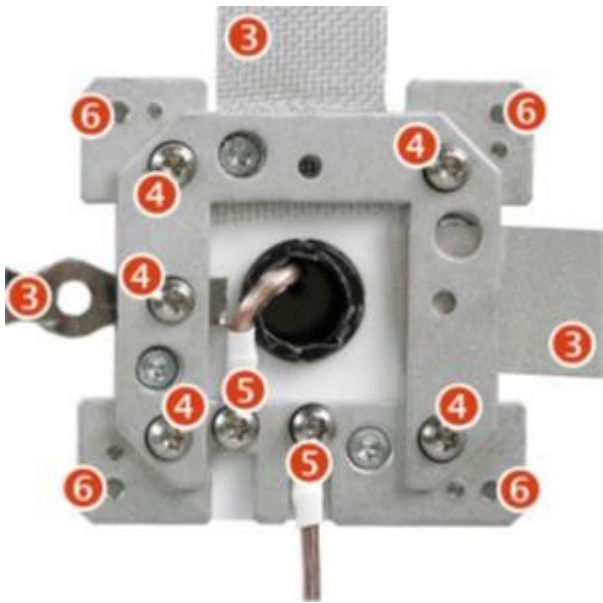
YSHIELD® GF3

Standardowej wielkości puszka przyłącza uziemia przeznaczona do montażu wierzchniego i wpuszczanego, bezpośrednio na materiałach ekranujących lub do podłączenia taśm uziemiających typu GSX i GSS.



1. 20-milimetrowy przepust kablowy do zastosowania, gdy przewód uziemiający jest poprowadzony pod tynkiem (w peszelu).
2. Wywierć w ścianie 6-milimetrowe otwory. Osadź w nich kołki rozporowe i przykręć płytkę uziemiazenia za pomocą standardowych wkrętów 3.5x40.

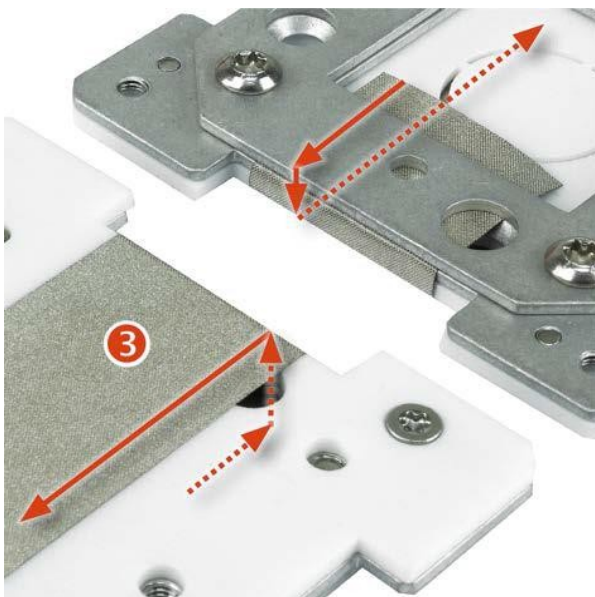
GF4 | Puszka przyłącza uziemienia 120x120 mm



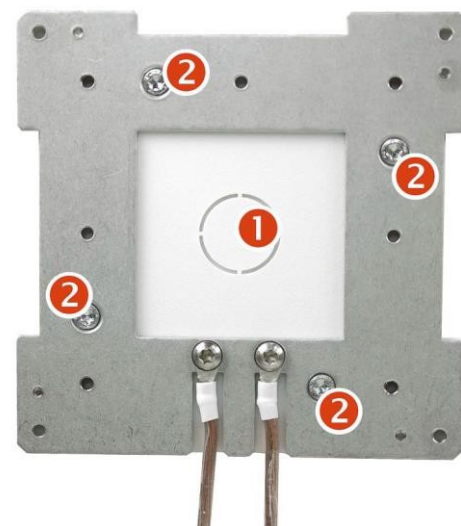
YSHIELD® GF4

- Umieść taśmę uziemienia GSX lub taśmę stalową GSS w zacisku. Jeśli puszka jest montowana bezpośrednio na materiale ekranującym, wprowadź taśmę GSX do zacisku i przyklej ją w poprzek plastikowego spodu puszki.

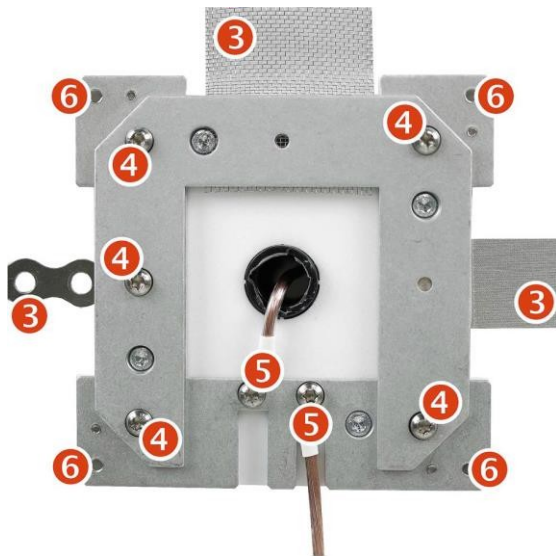
Duża puszka przyłącza uziemienia przeznaczona do montażu wierzchniego i wpuszczanego, bezpośrednio na materiałach ekranujących lub do podłączenia taśm uziemiających typu GSX i GSS. **Dzięki uszczelnieniu do zastosowania na zewnątrz na elewacjach.**



- Dokręć płytkę dociskową w kształcie litery „U” (otwarcie w dół) za pomocą śrub M4x6 z podkładkami sprężynującymi.
- Dokręć przewód uziemiający za pomocą śrub M4x4 z podkładkami sprężynującymi.
- Zamontuj pokrywę puszki za pomocą śrub M4x6.



- 20-milimetrowy przepust kablowy do zastosowania, gdy przewód uziemiający jest poprowadzony pod tynkiem (w peszelu).
- Wywierć w ścianie 6-milimetrowe otwory. Osadź w nich kołki rozporowe i przykręć płytkę za pomocą wkrętów 3.5x40.



- Umieść taśmę uziemienia GSX lub taśmę stalową GSS w zacisku. Jeśli puszka jest montowana bezpośrednio na materiale ekranującym, wprowadź taśmę GSX do zacisku i przyklej ją w poprzek plastikowego spodu puszki.

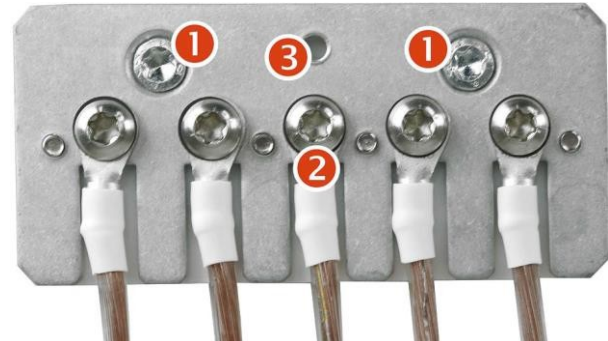


- Dokręć płytkę dociskową w kształcie litery „U” (otwarcie w dół) za pomocą śrub M4x6 z podkładkami sprężynującymi.
- Dokręć przewód uziemiający za pomocą śrub M4x4 z podkładkami sprężynującymi.
- Zamontuj pokrywę puszki za pomocą śrub M4x6.

GD5 | Złącze dystrybucji uziemienia



Złącze dystrybucji uziemienia, przeznaczone jest do podłączenia kilku złącz uziemiających do jednego głównego punktu uziemienia. Złącze może być wykorzystywane luzem lub zamontowane na ścianie.



- W przypadku montażu na ścianie - wywierć w ścianie 6-milimetrowe otwory. Osadź w nich kołki rozporowe i przykręć płytkę uziemienia za pomocą standardowych wkrętów 3.5x40.
- Dokręć przewody uziemiające za pomocą śrub M4x4 z podkładkami sprężynującymi.
- Zamontuj pokrywę złącza za pomocą śrub M4x6.

GCV | Przyłącze uziemienia „rzep”



YSHIELD® GCV

Przyłącze uziemienia ze srebrzonym rzepem przewodzącym. Przeznaczony do wszystkich szytych wyrobów tekstylnych YShield z wszytym kontaktem do połączenia z rzepem tego przyłącza.

1. Przykręć przewód uziemiający do płytki za pomocą śrub M4x3.2 z podkładkami sprężynującymi.
2. Przyłącz rzep do wszytego kontaktu (druga strona rzepa) produktu tekstylnego.

GCS | Przyłącze uziemienia skręcane



YSHIELD® GCS

Przyłącze uziemienia składające się z dwóch skręcanych ze sobą płytek.

Przeznaczone do zastosowania ze wszystkimi przewodzącymi tkaninami, włókninami i siatkami.

1. Przykręć przewód uziemiający do płytki za pomocą śruby M4x3.2 z podkładką sprężynującą.
2. Odkręć i rozdziel od siebie płytki łącznika.
3. Wytnij niewielki otwór w materiale ekranującym - miejsce na śrubkę łączącą płytki łącznika.
4. Ułóż materiał ekranujący pomiędzy płytkami i skręć je solidnie za pomocą śrubki.

GCM | Przyłącze uziemienia magnetyczne



YSHIELD® GCM

Przyłącze uziemienia składające się z dwóch płytek, dociskanych do siebie silnymi magnesami.

Przeznaczone do stosowania ze wszystkimi przewodzącymi tkaninami, włókninami i siatkami.

1. Przykręć przewód uziemiający do płytki za pomocą śruby M4x3.2 z podkładką sprężynującą.
2. Rozdziel od siebie płytki łącznika.
3. Ułóż materiał ekranujący pomiędzy płytkami i pozwól, aby płytki łącznika przyciągnęły się za pomocą magnesów. W przypadku tkanin dwuwarstwowych (Silver Twin, Steel Twin) płytka z przewodem uziemającym musi znaleźć się od strony przewodzącej materiału ekranującego: ciemniejsza, złocista strona materiału Silver-Twin oraz szara strona materiału Steel-Twin.

GCR | Przyłącze uziemienia - pręt



YSHIELD® GCR

Pręt uziemienia ze stali nierdzewnej przeznaczony do stosowania z przenośnymi wyrobami tekstylnymi YShield, takimi jak baldachy, śpiwory, pościel czy maty uziemające.

Stałe instalacje / powłoki ekranujące (farby, siatki, włókniny ekranujące na powierzchniach ścian, podłóg, sufitów itp.) nie mogą być uziemiane za pomocą pręta uziemającego GCR.



1. Wbij pręt uziemienia za pomocą młotka w miękką ziemię. Pamiętaj, aby nie uderzać w zacisk przyłączeniowy.
2. Przykręć przewody uziemające do zacisku za pomocą śrub M4x4 z podkładkami sprężynującymi.

3. Skieruj przewody uziemające w dół, w taki sposób, aby było możliwe nałożenie obudowy zewnętrznej (przewody powinny zostać wyprowadzone przez otwór w dolnej części obudowy).
4. Nałóż plastikową obudowę, kropka wskazuje pozycję pręta. Lekko uderz młotkiem od góry w obudowę, co spowoduje jej zaklinowanie się na pręcie.

GP1 | Wtyczka uziemienia



YSHIELD® GP1

Profesjonalna wtyczka uziemienia EF (standard CEE-7/4 i CEE-7/7) do stosowania w stałych rozwiązaniach ekranujących (powłoki farby, siatki, włókniny na powierzchniach ścian, podłóg, sufitów itp.). Przystosowana do przykręcenia do standardowego gniazda zasilającego wyposażonego w bolec uziemający lub styki na obwodzie.

1. Odkręć i wyjmij śrubę z wkładki gniazda zasilającego.
2. Umieść wtyczkę w gnieździe zasilającym i przykręć za pomocą śruby do wkładki gniazda. Wykorzystaj pasującą śrubę M2.5x35 lub M3x35 (obie w zestawie).
3. Przykręć przewody uziemające do wtyczki za pomocą śrub M4x4 z podkładkami sprężynującymi.

GPE | Wtyczka uziemienia



YSHIELD® GPx

Profesjonalna wtyczka uziemniająca EF (CEE-7/4 i CEE-7/7) przeznaczona do zastosowania z przenośnymi wyrobami tekstylnymi YShield, takimi jak baldachy, śpiwory, pościel lub maty uziemające.

Stałe powłoki ekranujące (farby, siatki, włókniny na ścianach, podłogach i sufitach itp.) nie mogą być uziemiane za pomocą wtyczek GPE.

1. Umieścić wtyczkę w gnieździe zasilającym wyposażonym w przyłącze uziemienia (bolec uziemający lub styki na obwodzie)
2. Przykręcić przewody uziemające do wtyczki za pomocą śrub M4x4 z podkładkami sprężynującymi.

GLxxxx | Przewody uziemienia



YSHIELD® GL500

Profesjonalne przewody uziemające przeznaczone do połączenia ze sobą komponentów uziemających. Dostępne długości: GL20 (20cm), GL100 (1m), GL200 (2m), GL500 (5m), GL1000 (10m).

GSX10, GSX50 | Taśmy uziemienia



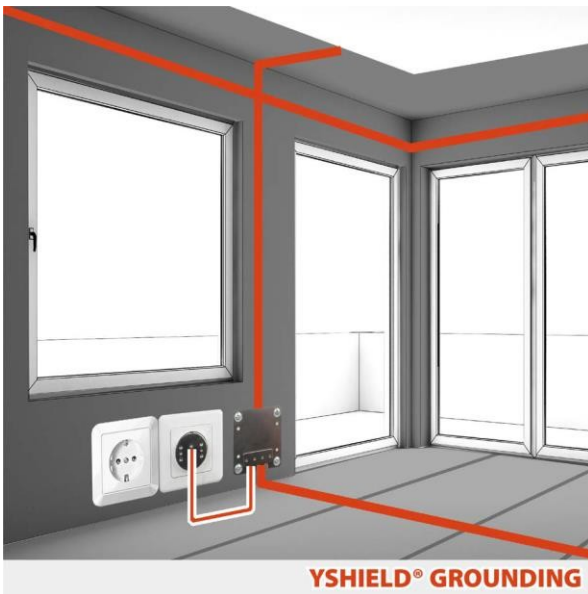
YSHIELD® GSX

Samoprzylepne (z klejem przewodzącym) taśmy uziemające przeznaczone do łączenia powłok ekranujących (farb, włókien, siatek) dla zapewnienia ciągłości elektrycznej uziemienia.

Do zastosowania w pomieszczeniach.

Klej stosowany w taśmach GSX10 i GSX50 przewodzi prąd elektryczny, dzięki czemu taśmy można naklejać zarówno pod jak i na powłoki ekranujące (np. farby) wymagające uziemienia.

Zastosowany klej akrylowy zapewnia dobrą przyczepność. Trudne podłoża (np. chłonne, nierówne, poplamione) należy uprzednio zagruntować, najlepiej za pomocą gruntu YShield **GK5**.



Podstawowy sposób prowadzenia taśm w pomieszczeniu (rysunek poniżej):

Wychodząc od jednego centralnego punktu uziemienia GF2, GF3, GF4, GS1, GS2, GS3, taśma musi przebiegać przez i łączyć wszystkie powierzchnie ekranowane przynajmniej raz. Można przykleić taśmę pod listwą przypodłogową pod warunkiem, że na jej drodze nie ma drzwi.

Przyklejając taśmę, należy mocno docisnąć ją do powierzchni za pomocą gładzika **FVR10**, tak aby klej miał możliwość prawidłowo przylgnąć również w miejscach nierówności.



GSS25 | Taśma uziemienia, stalowa, perforowana

1. Materiały ekranujące należy układać z zakładką co najmniej 5 cm.
2. Taśmę GSS25 należy montować w poprzek pasów materiałów ekranujących, dokręcając do podłoża za pomocą śrub/wkrętów.



Wkręty należy rozmieścić tak gęsto jak to możliwe (szczególnie w miejscach zakładek materiału). W przypadku użycia pod tynkiem, tynk nakładać po zamontowaniu i dokręceniu taśmy.

3. Zakończenie taśmy stalowej GSS25 należy podłączyć do centralnego punktu (puszki) uziemienia **GF2**, **GF3** lub **GF4**. Puszki te mają możliwość łatwego wprowadzenia i zamontowania taśmy GSS25.

GCL | Zestaw uziemienia do MCL61



YSHIELD® GCL



YSHIELD® GCL

Zestaw uziemiający GCL dedykowany jest do folii ekranującej pola magnetyczne niskich częstotliwości MCL61. Powierzchnia folii jest izolowana elektrycznie (laminat poliestrowy). Aby uzyskać połączenie galwaniczne z warstwą metaliczną folii, podkładka gwiazdkowa penetruje warstwę laminatu przy dokręcaniu.

Tłumaczenie instrukcji z jęz. angielskiego: EMF3 Paweł Wypychowski. e-mail: info@emfbusters.pl | <https://emfbusters.pl>

Instrukcja przeznaczona jest dla klientów sklepu EMFbusters.pl oferującego produkty firmy YShield®. Jakikolwiek inne wykorzystanie, bez jednoznacznej pisemnej zgody, jest zabronione.